

Ophang instructie
lamp FISH

S T U D I O

NKA

Vooraf

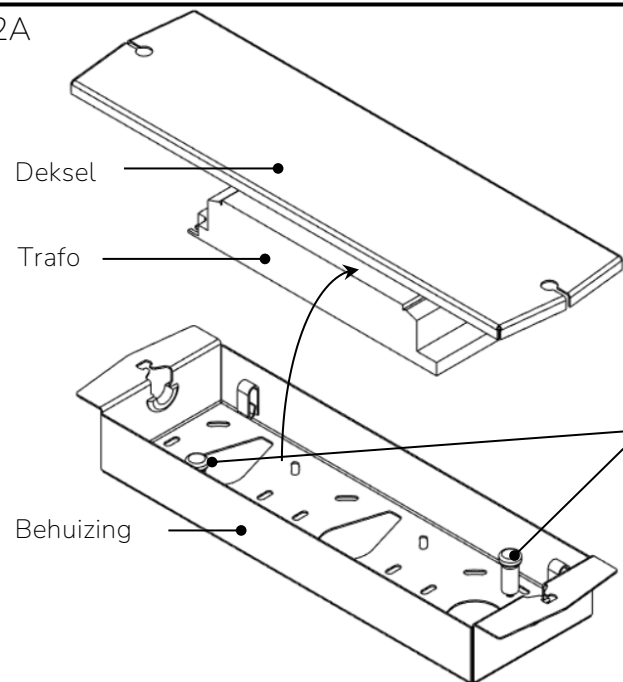
Zorg dat er geen spanning staat op de aansluitdraden uit uw plafond

U hangt de lamp op in 4 stappen:

1. Til de lamp uit de doos met het nopjes papier er nog omheen. Leg de lamp op een veilige plek, bv. op een tafel waarboven de lamp zal komen.
2. Bevestig de behuizing aan het plafond en sluit de 230V draden aan op de trafo.
3. Hang de lamp in de behuizing en stel de juiste hoogtes af.
4. Sluit de 12V draden aan en plaats de deksel.

Hierna worden deze stappen verder toegelicht.

2A



Haal de deksel van de behuizing en neem de trafo uit

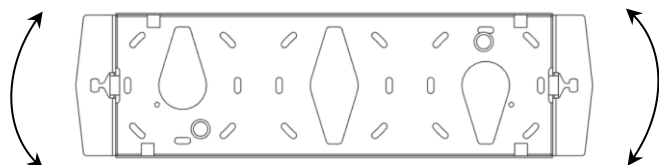
Deze hoeven maar een slag losgedraaid

2B

Plaats de behuizing tegen het plafond en schroef deze vast. Afhankelijk van het type plafond kunt u het volgende meegeleverde materiaal gebruiken:

- a) 2 schroeven (hout/gips).
- b) 2 schroeven met plug (steen/beton).
- c) 2 schroeven met gipsplaat plug (gips). De plug kunt u na het voorboren indraaien met een grote platte schroevendraaier.
- d) 2 M3 boutjes (contactdoos). Gebruik hiervoor de schroefdraden die vaak op 2 hoekpunten van de contactdoos zitten.

Let op dat u de behuizing evenwijdig uitlijnt ten opzichte van het plafond

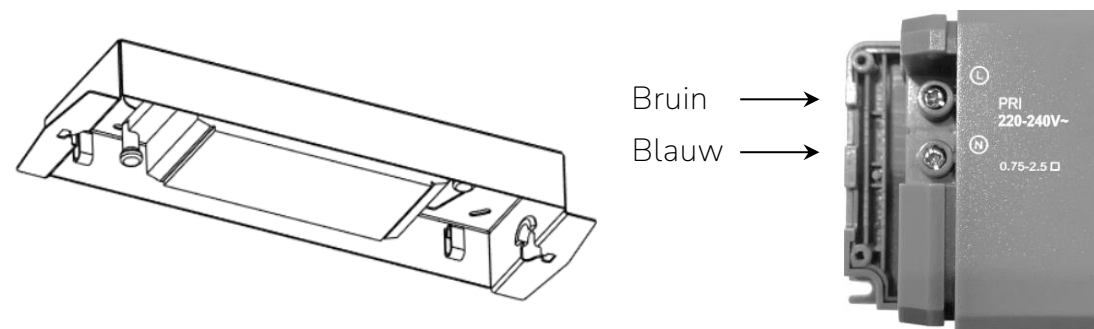


2C

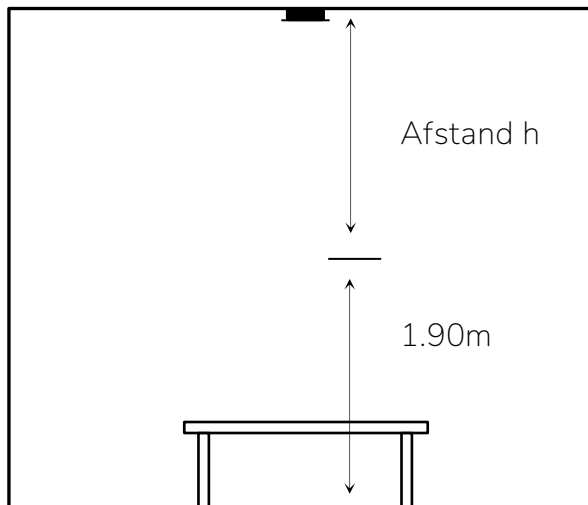
Plaats de trafo terug in de behuizing en sluit beide draden uit het plafond aan op de 2 230V contactpunten van de trafo:

L= bruin (fasedraad), N= blauw (nuldraad)

U kunt ook eerst de draden aansluiten en daarna de trafo terugplaatsen.



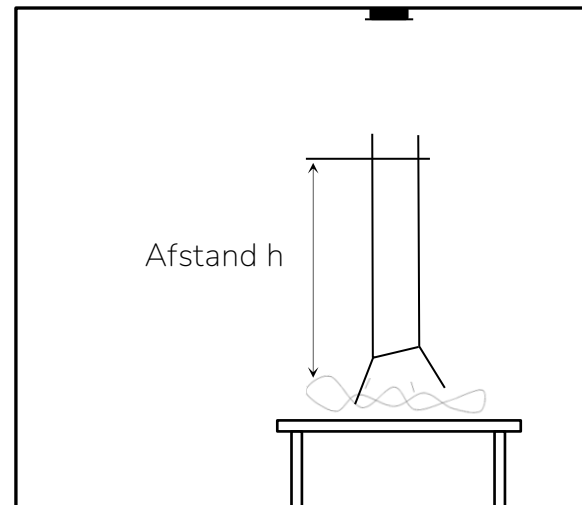
3A



Schat in hoe hoog u de lamp wilt hangen en meet de afstand h tot uw plafond. Dit hoeft niet heel precies, want het stellen van de lamp gebeurt in stap 3D.

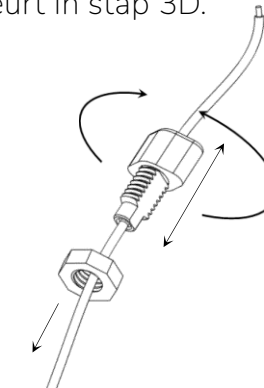
Is uw plafond ca. 2.60m hoog? Kijk dan bij stappen 3.1, want dan is het misschien mooier om de ophangdraden te vervangen door de kortere set.

3B

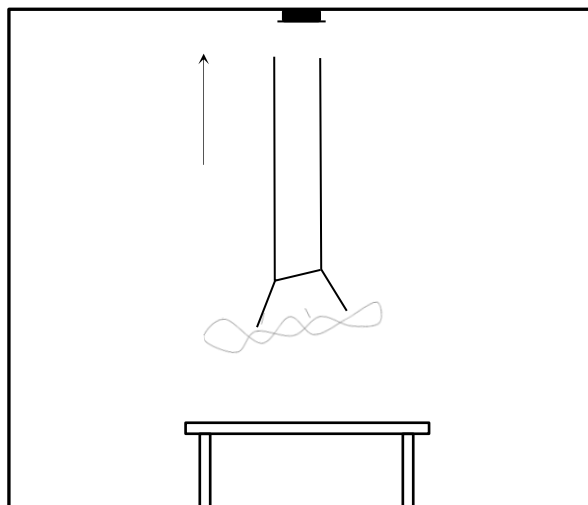


Stel beide draadlengtes in op afstand h . Met de hand kunt u de zwarte moer los/vastdraaien & verschuiven/vastzetten aan de draad. Ook nu hoeft dit niet heel precies, want het stellen van de lamp gebeurt in stap 3D.

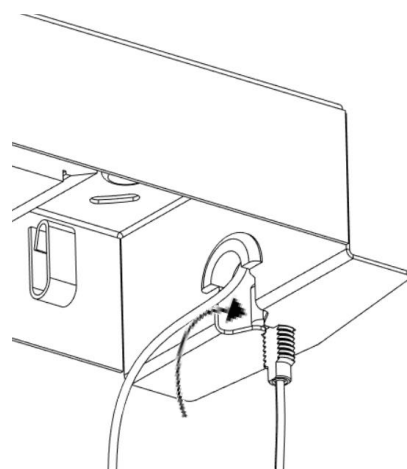
De messing moer gebruikt u later pas bij het monteren van de deksel.



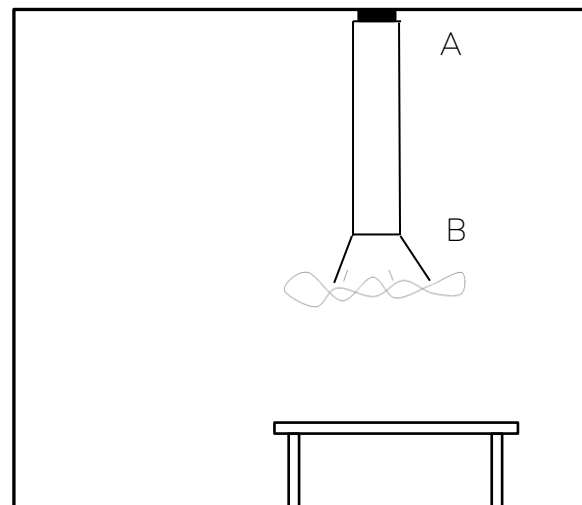
3C



Hang de lamp in de behuizing

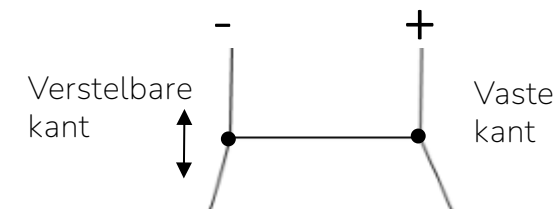


3D

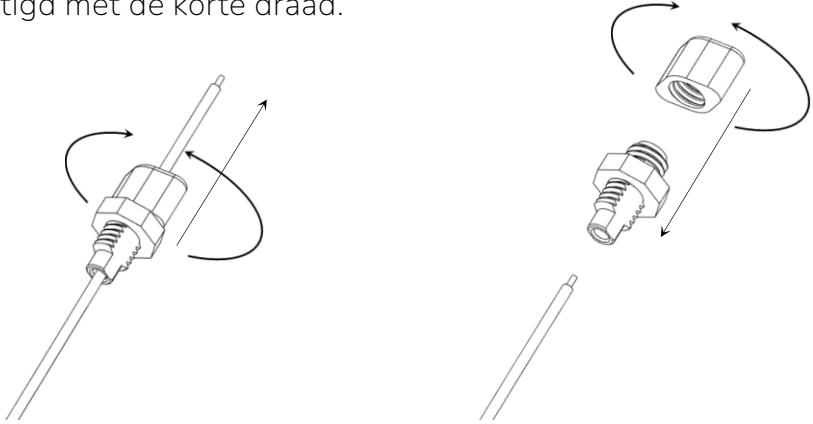


A Verstel beide ophangpunten tot de lamp op de gewenste hoogte en horizontaal hangt.
B verstel het stangetje langs de draad tot deze horizontaal hangt. Let op: dit kan alleen aan de - kant.

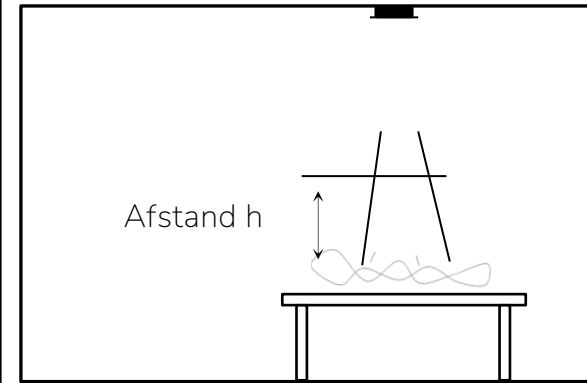
Herhaal evt. stap A en B.
U kunt nu verder gaan met stap 4A.



Met de hand kunt u de zwarte moer los/vastdraaien & verschuiven/vastzetten aan de draad. Draai de zwarte moeren geheel los en zet de ophangpunten over op de extra geleverde draden.
Verwissel met behulp van een tangetje de lange draden die op de lamp zijn bevestigd met de korte draad.



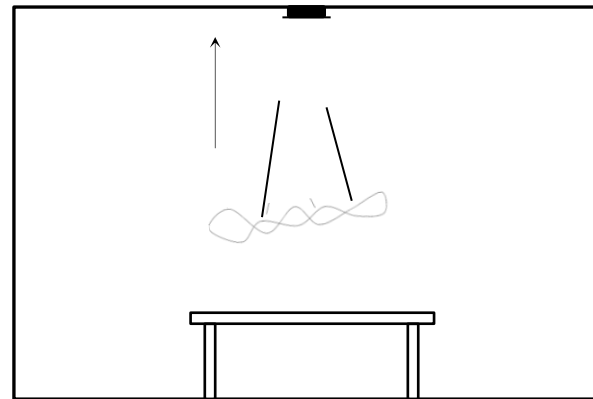
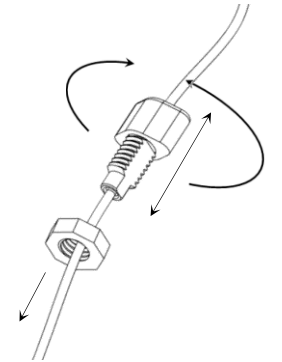
3.1A



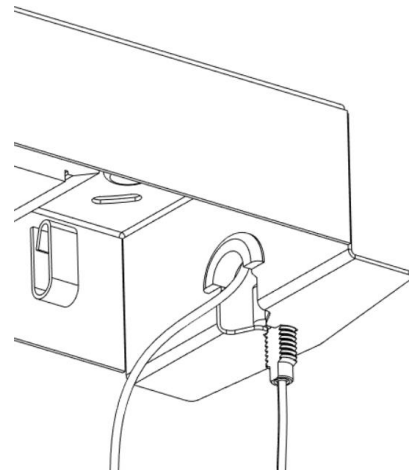
3.1B

Stel afstand h van beide draden in op een afstand van 60cm. Dit hoeft niet heel precies, want het stellen van de lamp gebeurt in stap 3.1C.

De messing moer gebruikt u later pas bij het monteren van de deksel.

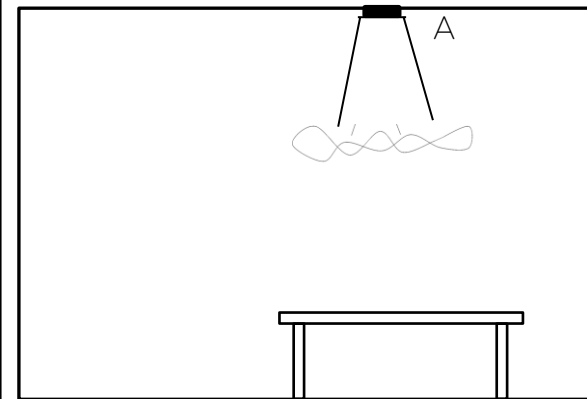


Hang de lamp in de behuizing.



3.1C

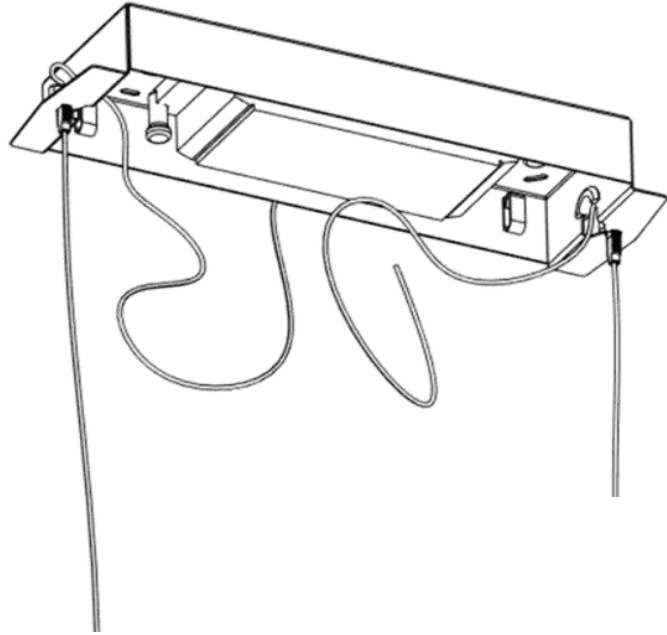
3.1D



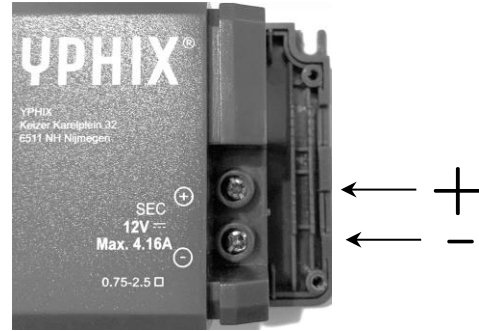
A Verstel beide ophangpunten tot de lamp op de gewenste hoogte en horizontaal hangt.

U kunt nu verder gaan met stap 4A.

4A

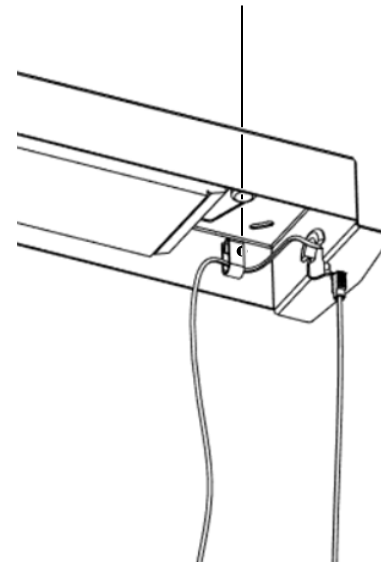


Sluit de + en – draad
aan op de 12V zijde van
de trafo.

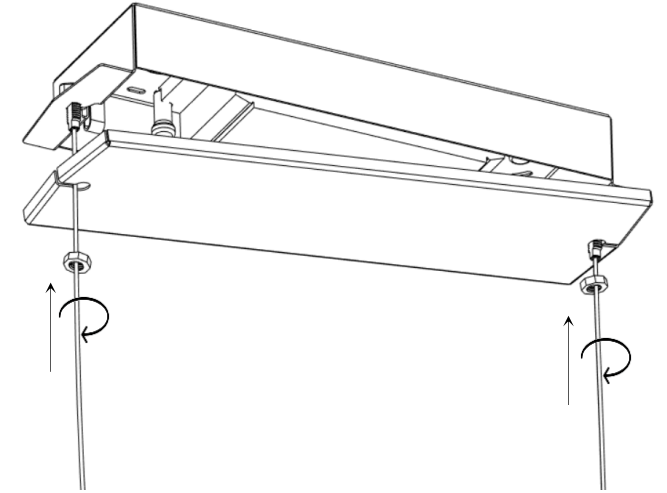


4B

haak het overtollige
draad in de clips



Plaats de deksel op de behuizing en draai
met de hand beide moeren vast.



Heel erg veel plezier met de FISH!

S T U D I O
H K A